

DEAL - Geldig zolang de voorraad strekt

Maxus eDeliver3 Uitvoeringen & prijzen

1 April 2024
Tussentijdse prijs- en modelwijzigingen voorbehouden

eDELIVER3	RANGESTAD KM	RANGE COMBI KM	VERMOGEN kW/PK	LAADVERM. Kg	PRIJS NETTO CAT.	BEDRAG BPM	BEDRAG BTW	FISCALE WAARDE
eDeliver3 50 kWh L1 DEAL	371	238	90 / 122	910	€ 31.605,00	€ -	€ 6.637,05	€ 38.242,05
eDeliver3 50 kWh L1	371	238	90 / 122	910	€ 32.605,00	€ -	€ 6.847,05	€ 39.452,05
eDeliver3 50 kWh L2 DEAL	329	228	90 / 122	935	€ 33.190,00	€ -	€ 6.969,90	€ 40.159,90
eDeliver3 50 kWh L2	329	228	90 / 122	935	€ 34.190,00	€ -	€ 7.179,90	€ 41.369,90
CHASSIS CABINE								
eDeliver3 50 kWh CC	329*	228*	90 / 122	1.120	€ 33.495,00	€ -	€ 7.033,95	€ 40.528,95
MEERPRIJS FABRIEKSOPTIES							CONSUMENTENADVIESPRIJS EXCL. BTW	CONSUMENTENADVIESPRIJS INCL. BTW
Super White							€ -	€ -
Ultra Silver							€ 985,00	€ 1.191,85
Atomic Grey							€ 985,00	€ 1.191,85
Massive Black							€ 985,00	€ 1.191,85
RAL-Kleur							€ 985,00	€ 1.191,85
KOSTEN RIJKLAAR MAKEN							CONSUMENTENADVIESPRIJS EXCL. BTW	CONSUMENTENADVIESPRIJS INCL. BTW
Inclusief transport, mattenset, kenteken en afleveringsbeurt							€ 1.217,70	€ 1.473,42
Legeskosten (BTW-vrij)							€ 47,65	€ -
Registratiekosten (BTW-vrij)							€ 7,50	€ -
Recyclingbijdrage							€ 16,53	€ 20,00
Recyclingbijdrage BEV incl. beheerbijdrage Li-ion accu							€ 45,45	€ 54,99

*Afhankelijk van opbouw.

Alle genoemde prijzen zijn inclusief: 5 jaar fabrieksgarantie (max. 100.000 km, waarbij in het eerste jaar géén kilometerbeperking geldt) en 8 jaar garantie (max. 160.000 km) op de tractiebatterij. Afleveringscontrole (0-beurt), Transport- en logistieke kosten, reinigen en poetsen, Twee jaar road assistance pechhulp, Kentekenplaten en plaathouders, Veiligheidskit; Gevarendriehoek, Twee reflecterende veiligheidsvestjes, Paar Purex-handschoenen, Verbandmiddelen (B-nor gecertificeerd), Twee Evolution-Lifehammers inclusief montage.

TREKHAAK	CONSUMENTENADVIESPRIJS			
	EXCL. BTW	L1 INCL. BTW	EXCL. BTW	L2 INCL. BTW
Trekhaak vast incl. 13-polige DIN/ISO trekhaakkabelset	€ 825,05	€ 998,31	€ 825,05	€ 998,31
Q-Safe SafeGuard	€ 200,00	€ 242,00	€ 200,00	€ 242,00

LAADVLOER	CONSUMENTENADVIESPRIJS			
	EXCL. BTW	L1 INCL. BTW	EXCL. BTW	L2 INCL. BTW
Betonplex 9 mm bruin	€ 330,00	€ 399,30	€ 330,00	€ 399,30
Betonplex 9 mm bruin met alu afwerklijst	€ 380,00	€ 459,80	€ 380,00	€ 459,80
Kunststof 10 mm grijs met alu afwerklijst	€ 290,00	€ 350,90	€ 290,00	€ 350,90

ZIJWANDBEKLEDING	CONSUMENTENADVIESPRIJS			
	EXCL. BTW	L1 INCL. BTW	EXCL. BTW	L2 INCL. BTW
Zijwandbekleding berken bruin 4 mm	€ 395,00	€ 477,95	€ 395,00	€ 477,95
Zijwandbekleding berken grijs 4 mm	€ 395,00	€ 477,95	€ 395,00	€ 477,95
Zijwandbekleding kunststof	€ 370,00	€ 447,70	€ 370,00	€ 447,70
Achterdeurenbekleding onder grijs 4mm	€ 85,00	€ 102,85	€ 85,00	€ 102,85
Achterdeurenbekleding boven grijs 4mm	€ 85,00	€ 102,85	€ 85,00	€ 102,85

IMPERIAAL	CONSUMENTENADVIESPRIJS			
	EXCL. BTW	L1 INCL. BTW	EXCL. BTW	L2 INCL. BTW
Q-Top Imperiaal gesloten C13	€ 760,00	€ 919,60	€ 830,00	€ 1.004,30
Q-Top Imperiaal Open 19	€ 830,00	€ 1.004,30	€ 870,00	€ 1.052,70
Q-Top Imperiaal Open 19 Zwart	€ 1.080,00	€ 1.306,80	€ 1.165,00	€ 1.409,65
Q-Top Opsteekrol rubber	€ 125,00	€ 151,25	€ 125,00	€ 151,25
Q-Top Antislip Loopbaan	€ 320,00	€ 387,20	€ 320,00	€ 387,20
Q-Top Transportbuis Carry system tube 3.000mm	€ 375,00	€ 453,75	€ 375,00	€ 453,75
Q-Top Transportbuis Carry system tube 4.000mm	€ 435,00	€ 526,35	€ 435,00	€ 526,35
Q-Top Transportbuis Carry system tube 6.000mm	€ 610,00	€ 738,10	€ 610,00	€ 738,10
Q-Top Transportbuis Carry system tube Sloten	€ 35,00	€ 42,35	€ 35,00	€ 42,35
Q-Top Get-Up Ladder - 4 steps	€ 425,00	€ 514,25	€ 425,00	€ 514,25
Q-Top Get-Up Ladder - 6 steps	€ 450,00	€ 544,50	€ 450,00	€ 544,50

EXTERIEUR BESCHERMING	CONSUMENTENADVIESPRIJS			
	EXCL. BTW	L1 INCL. BTW	EXCL. BTW	L2 INCL. BTW
Q-Sidebars Mat Aluminium	€ 550,00	€ 665,50	€ 590,00	€ 713,90
Q-Sidebars Hoogglans Aluminium	€ 620,00	€ 750,20	€ 630,00	€ 762,30
Q-Sidebars Zwart	€ 705,00	€ 853,05	€ 730,00	€ 883,30
Q-OneStep (enkele stalen opstap)	€ 210,00	€ 254,10	€ 210,00	€ 254,10
Q-TwoStep (dubbele stalen opstap)	€ 305,00	€ 369,05	€ 305,00	€ 369,05
Q-Smart-Step Pro	€ 475,00	€ 574,75	€ 475,00	€ 574,75
Q-Smart-Link (for Smart-Step) - Maxus	€ 150,00	€ 181,50	€ 150,00	€ 181,50

MOTORISERING	L1	L2	L2 CC
Maximaal vermogen (kW/pk)	90 / 122	90 / 122	90 / 122
Maximaal koppel (Nm)	255	255	255
Acceleratie 0-100 km/h (sec)	12	12	-
Topsnelheid (km/h)	120	120	90
BATTERIJ	L1	L2	L2 CC
Capaciteit (kWh)	50,23	50,23	50,23
Range WLTP gecombineerd (km)	238	228	228*
Range WLTP stadscyclus (km)	371	329	329*
Energieverbruik WLTP gecombineerd (kWh/100 km)	22,4	23,6	23,6*
AC-laden 5-80%	06:30	06:30	06:30
DC-laden 20-80%	00:45	00:45	00:45
DC-laden (kW)	80	80	80
GEWICHT	L1	L2	L2 CC
Massa rijklaar	1.715	1.795	1.580
Massa ledig voertuig	1.615	1.695	1.480
Laadvermogen (wettig)	0.910	0.935	1.120
Maximaal toelaatbare massa voertuig (GVW)	2.525	2.630	2.600
Maximaal toelaatbare massa combinatie (GCVW)	2.750	2.750	2.750
Maximaal aanhanggewicht geremd	1.030	950	650
Maximaal aanhanggewicht ongeremd	750	750	650
Maximale kogeldruk	50	50	50
AFMETINGEN VOERTUIG	L1	L2	L2 CC
Lengte (mm)	4.555	5.145	5.090/5.156*
Breedte (mm)	1.780	1.780	1.780 / 1.810 *
Hoogte (mm)	1.895	1.900	1.885 / 2.370 *
Wielbasis	2.910	3.285	3.285
Draaicirkel (m)	11,8	13,1	13,1
Lengte laadruimte (mm)	2.180	2.770	2.700*
Breedte laadruimte (mm)	1.665	1.665	1.810*
Breedte tussen wielkasten laadruimte (mm)	1.220	1.220	- *
Hoogte laadruimte (mm)	1.330	1.330	1.570*
Hoogte Laadvloer (mm)	520	520	- *
Laadvolume (m ³)	4,8	6,3	- *
Dagmaat schuifdeur (mm)	710 x 1.270	710 x 1.270	- *
Dagmaat achterdeuren (mm)	1.810 x 1.570	1.810 x 1.570	- *

*afhankelijk van opbouw maximale afmetingen

EXTERIEUR

Buitenspiegels met geïntegreerde richtingaanwijzers

Dagrijverlichting

Achterdeuren - 180° te openen

15" Stalen velgen met naafdop

Voorbumper in carrosseriekleur

Zijschuifdeur rechts (m.u.v. Chassis Cabine)

INTERIEUR

In hoogte verstelbaar stuurwiel

LED-verlichting cargoruimte

Rubberen vloerbekleding in passagiers- en laadruimte

Viervoudig instelbare bestuurdersstoel

Zijwanden laadruimte kunststof afgewerkt

COMFORT

Automatische airconditioning

Boordcomputer

Centrale deurvergrendeling

Cruise control

Elektrisch bedienbare ramen met auto functie

Elektrisch verstelbare en verwarmde buitenspiegels

Lederen stuurwiel

Multifunctioneel stuurwiel

Parkeersensoren achter

Twee inklapbare sleutels met afstandsbediening

Verwarmbare stoelen

MULTIMEDIA

7" Infotainmentsysteem met Apple Carplay

Achteruitrijcamera

Multifunctioneel stuurwiel

Radio DAB+ met Bluetooth en USB-aansluiting

VEILIGHEID

Airbag bestuurder en passagier

Banden reparatieset

Elektronisch stabiliteitsprogramma (ESP)

Volwaardig reservewiel (enkel op Chassis Cabine)

Wegrijhulp op hellingen (HHC)

OPLADEN

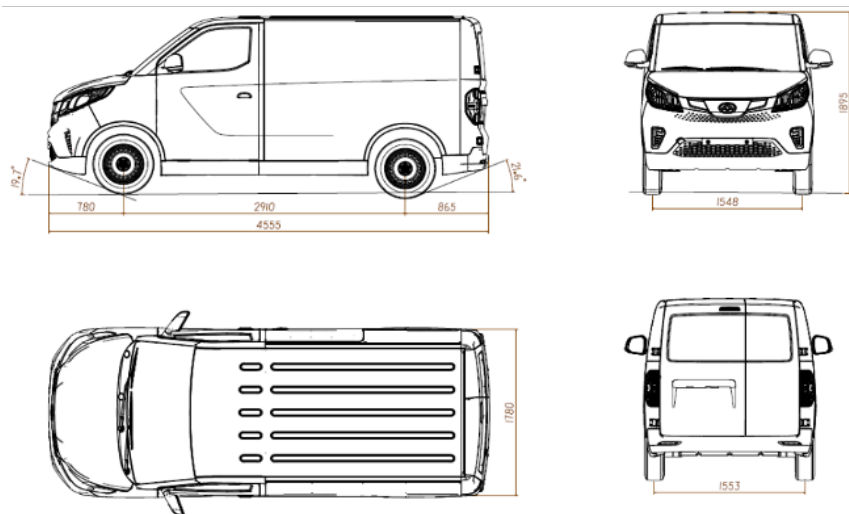
AC lader 3 fase - 11 kW

DC Snellader - 80 kW

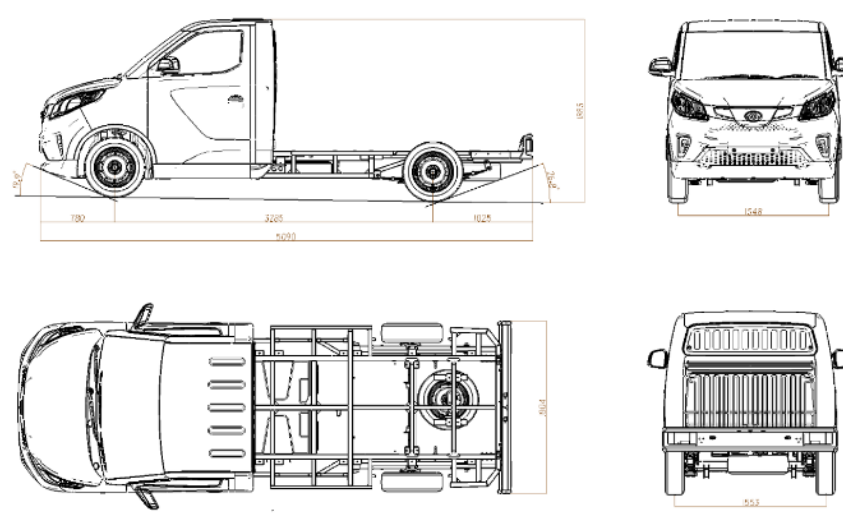
Laadkabel Schuko voor gebruik 230v

Laadkabel type 2 voor gebruik wallbox

MAXUS EDELIVER3 L1



MAXUS EDELIVER3 CHASSIS CABINE L2



MAXUS EDELIVER3 L2

